

**Articolo: ISOLA SNACK AND SHOP**

Accogliere, dimostrare, emozionare attorno ad un tavolo dove tutto è a portata di mano: *Isola Snack&Shop* offre più funzioni raccolte in un'unica composizione costruita attorno ad un grande tavolo More di H90 x P140/160. Il sistema è attrezzato per svolgere differenti attività: zona meeting, common area o zona break per snack e caffè. Uno schermo in vetro acidato segna il confine tra le due aree.

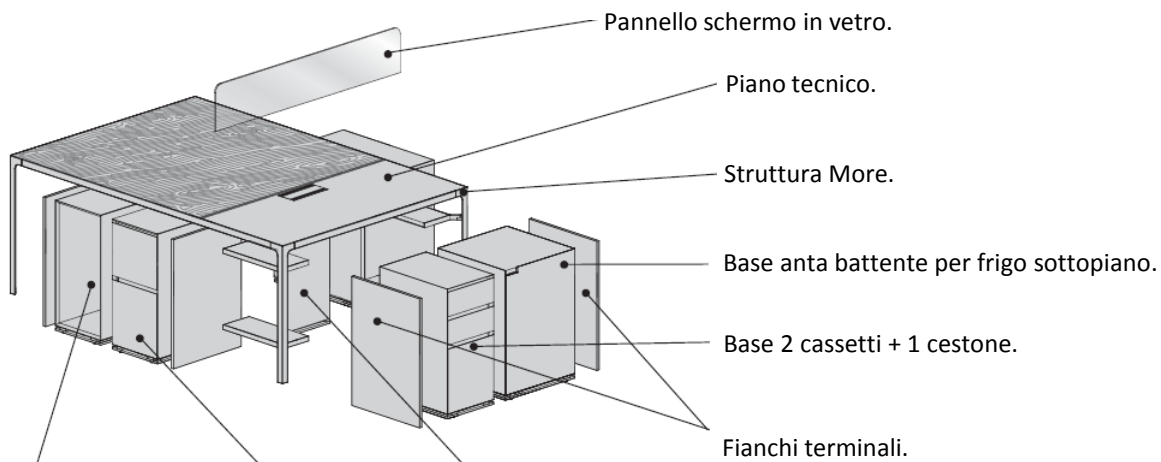
Piccoli elettrodomestici per caffè, dispenser d'acqua, piastre per cottura a induzione, lavelli con mix, frigo e forni compatti sono inseribili nella zona tecnica dove non mancano dispense ed ecoDrawer cabinet.

Oltre a queste funzioni sono disponibili contenitori, cassettiere e vassoi pensati per soddisfare specifiche esigenze del mondo dell'arredamento, della progettazione e del commercio.



**ELEMENTI**

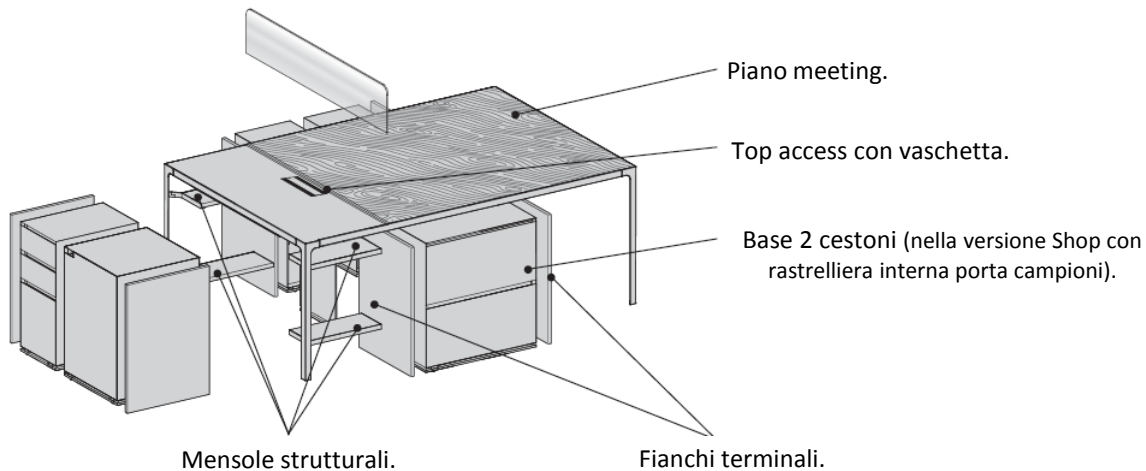
Sotto il piano meeting sono necessarie almeno 2 basi obbligatorie.



Base a giorno  
(nella versione Shop con portatirelle tessuti/pelli).

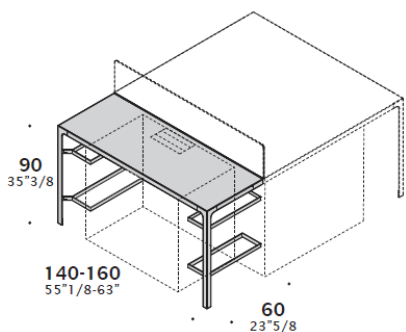
Base 2 cestoni.

Pannello per chiusura vano tecnico.



**DIMENSIONI**

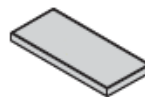
**Banco operativo con contenitori sottostanti.**



Integrato con top access.

Finiture piano:  
Laminato, Acciaio Inox,  
Ceramica, Vetro acidato  
retrolaccato.

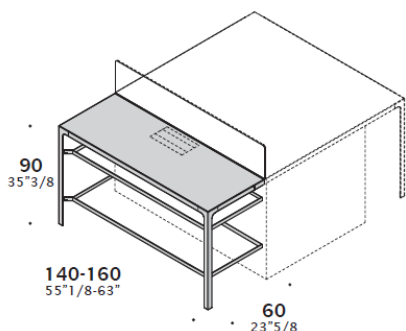
Quattro mensole per bancone.



Finiture mensole:  
Nobilitato, Laminato  
Laccato Sablé, Essenza  
legno, Ceramica.

L 30 (11 3/4) - P 60 (23 5/8) - sp. 3 cm (1 1/8)

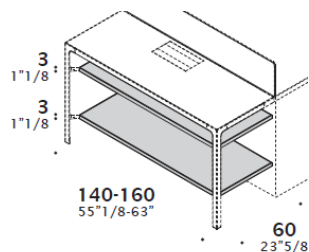
**Banco operativo con mensole sottostanti.**



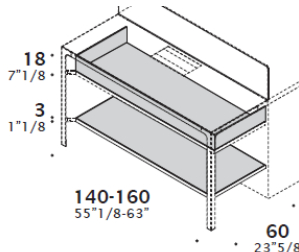
Finiture piano e top access:  
Laminato, Acciaio Inox, Ceramica,  
Vetro acidato retrolaccato.

Finiture mensole e carter:  
Nobilitato, Laminato, Laccato Sablé,  
Essenza legno, Ceramica.

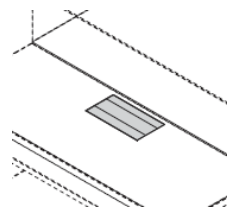
**Due mensole**



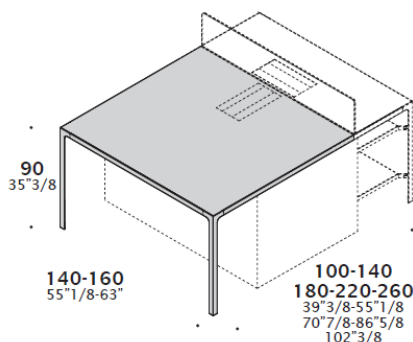
**Due mensole e carter**



**Top access.**



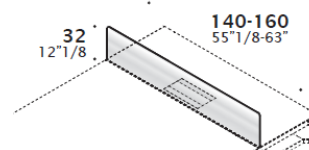
**Tavolo Meeting More.**



Opzioni:  
Disponibili tutte le combinazioni di  
misure raffigurate.

Finiture piano:  
Nobilitato, Laminato, Laccato Sablé,  
Essenza legno, Ceramica, Vetro  
acidato retrolaccato

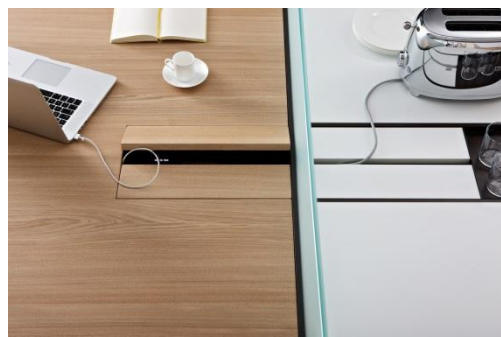
**Pannello schermo.**



Finiture:  
Vetro acidato retrolaccato

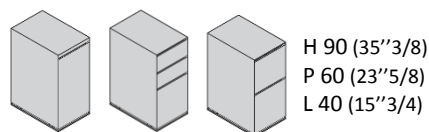
**FINITURE****Banchi operativi con contenitori o mensole sottostanti:****Piani e top access:****Laminato:** Bianco Neve, Rovere, Bianco Fenix.**Acciaio Inox.****Ceramica:** Calacatta Soft, Calacatta Glossy, Statuario Soft, Statuario Glossy, Walks 1.0 White, Walks 1.0 Gray, Le Roche Ecrù, Ardoise Ecrù, Ardoise Noir, Nero Marquinia, Le Roche Grey, Industrial Ivory, Industrial Plomb.**Vetro acidato retrolaccato:** Bianco, Silver, Titanio, Brown, Rosso Alfa.**Mensole L30 laterali e mensole con carter:****Nobilitato:** Bianco UE, Silver, Titanio, Delavè, Comfort, Bianco Neve, Magnolia, Rovere 2017, Eucalipto, Abete Colour White.**Laminato:** vedi finiture per piani.**Laccato Sablè,** disponibile nei vari colori a campionario.**Essenza legno:** Magnolia, Abete Colour White, Rovere Nuvola, Rovere Naturale 2016, Noce Americano, Eucalipto, Wengè, Zebrano Brown, Ebano.**Ceramica:** vedi finiture per piani.**Strutture:****Metallo verniciato:** Bianco Neve opaco o lucido, Bianco UE lucido, Silver lucido, Titanio opaco, Green Black opaco, Brown opaco, Carbon Glacè opaco, Rosso Alfa lucido.**Metallo Luxury:** Cromato, Nero Nichel lucido, Bronzo opaco, Ottone Fiammato opaco, Ottone Antico opaco, Peltro Quarzo, Cobalto Brunito.**Tavolo Meeting More:****Piano:****Nobilitato:** vedi sopra, finiture per mensole.**Laminato:** Bianco Neve, Rovere, Bianco Fenix.**Laccato Sablè,** disponibile in diversi colori a campionario.**Essenza legno:** vedi sopra, finiture per mensole.**Ceramica:** vedi sopra, finiture per piani.**Vetro acidato retrolaccato:** Bianco, Silver, Titanio, Brown, Rosso Alfa.**Struttura:****Metallo verniciato:** vedi sopra, finiture per strutture.**Metallo Luxury:** vedi sopra, finiture per strutture.**Pannello schermo:****Vetro acidato retrolaccato:** vedi sopra, finiture per piani.

## Dettagli.

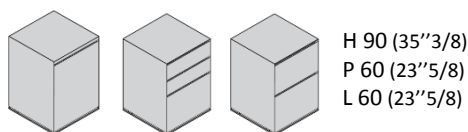


**BASI SEMPLICI E ACCESSORI**

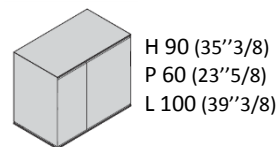
Finiture: Nobilitato, Laccato Sablé, Essenza legno.



H 90 (35''3/8)  
P 60 (23''5/8)  
L 40 (15''3/4)



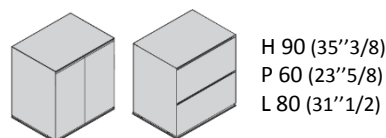
H 90 (35''3/8)  
P 60 (23''5/8)  
L 60 (23''5/8)



H 90 (35''3/8)  
P 60 (23''5/8)  
L 100 (39''3/8)

Anta battente / 2 cassetti + 1 cestone / 2 cestoni

Ante battenti

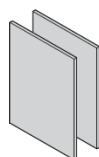


H 90 (35''3/8)  
P 60 (23''5/8)  
L 80 (31''1/2)

Anta battente / 2 cestoni

**FIANCHI TERMINALI per basi semplici**

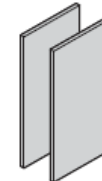
Per tutte le composizioni con una o più basi.



**PANNELLI CHIUSURA VANO**  
Per due basi contrapposte.



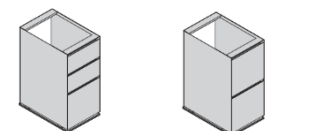
L20 (7''7/8)



L40 (15''3/4)

**BASI TECNICHE E ACCESSORI**

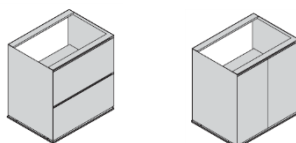
Finiture: Nobilitato, Laccato Sablé, Essenza legno



Per piano cottura.

Per piano cottura e per lavello.

H 90 (35''3/8)  
P 60 (23''5/8)  
L 40 (15''3/4)



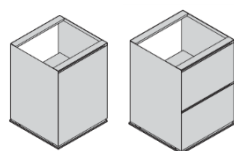
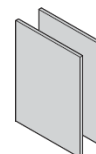
Per piano cottura.

Per piano cottura e per lavello.

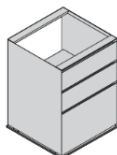
H 90 (35''3/8)  
P 60 (23''5/8)  
L 80 (31''1/2)

**FIANCHI TERMINALI per basi tecniche**

Per tutte le composizioni con una o più basi.



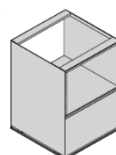
Per piano cottura e per lavello.



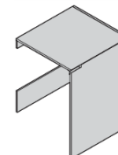
Per piano cottura.



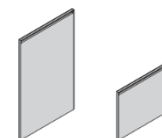
Per lavastoviglie e forno.



Per forno compatto o frigo cassetto.

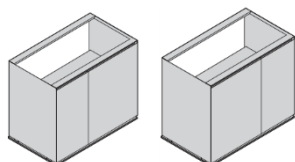


Per frigo isolato.



Anta per frigo, lavastoviglie o frigo a cassetto.

H 90 (35''3/8) - P 60 (23''5/8) - L 60 (23''5/8)



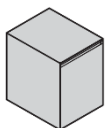
H 90 (35''3/8)  
P 60 (23''5/8)  
L 100 (39''3/8)

Per piano cottura e per lavello.

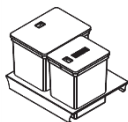
**ACCESSORI PER ISOLA**

**Contenitori**

(nobilitato, laccato, essenza)



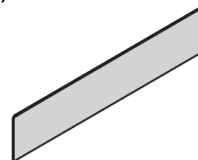
L 46 - P 44,5 - H 46,5  
(18''1/8 - 17''1/2 - 18''1/4)



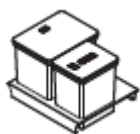
Set pattumiera.

**Alzatina.**

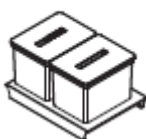
(laminato, Acciaio Inox, ceramica, vetro acidato retrolaccato)



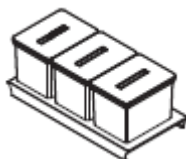
**Set pattumiera per cestoni.**



L40 (15''3/4)

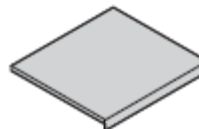


L60 (23''5/8)

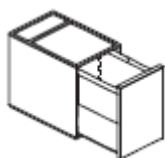


L80 (31''1/2)

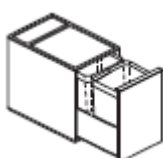
**Protezione fondo cassetto.**



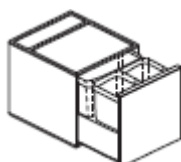
**Set pattumiera per anta battente.**



21 LITRI



10 + 10 LITRI

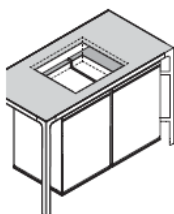
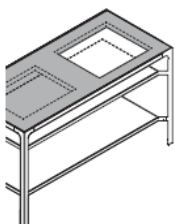


10 + 10 + 16 LITRI

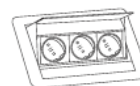


16 + 21 LITRI

**Foro per predisposizione elettrodomestici.**



**Elettrificazione.**



**FINITURE BASE SEMPLICI, TECNICHE E SPECIALI**

**Strutture:**

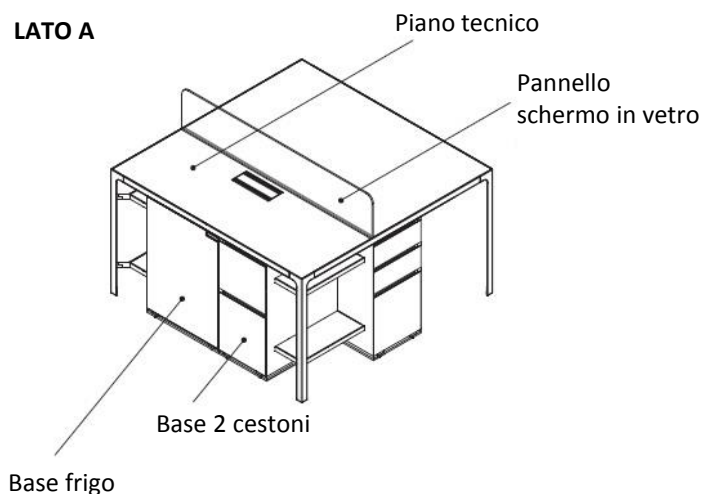
**Nobilitato:** Bianco UE, Silver, Titanio, Delavè, Comfort, Bianco Neve, Magnolia, Rovere 2017, Eucalipto, Abete Colour White.

**Laccato Sablè,** disponibile nei vari colori a campionario.

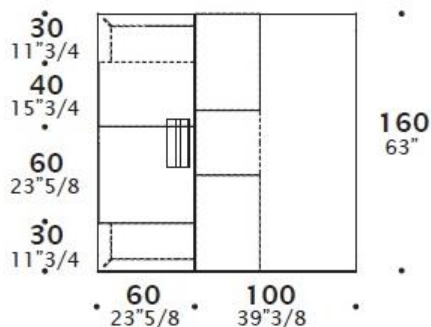
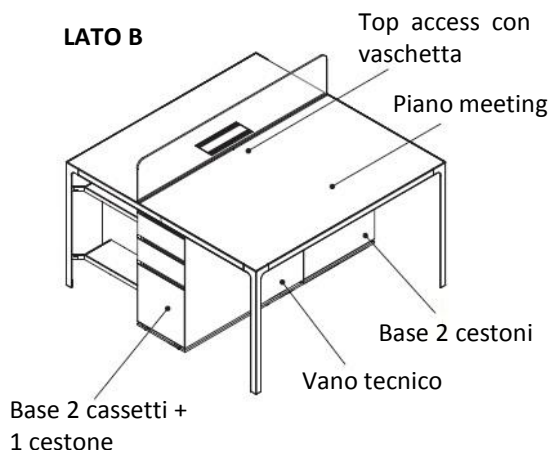
**Essenza legno:** Magnolia, Abete Colour White, Rovere Nuvola, Rovere Naturale 2016, Noce Americano, Eucalipto, Wengè, Zebrano Brown, Ebano.

**ESEMPIO DI COMPOSIZIONE ISOLA SNACK**

**LATO A**



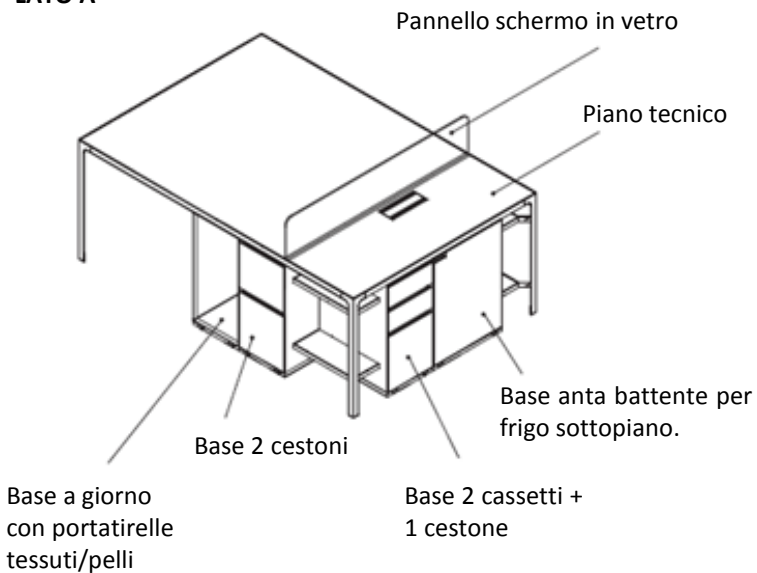
**LATO B**



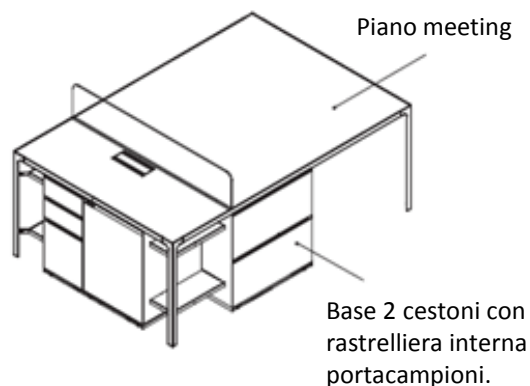
Per le composizioni P140 lo spazio per l'inserimento delle basi è di 80 cm. Non è previsto il frigo.

**ESEMPIO DI COMPOSIZIONE ISOLA SHOP**

**LATO A**

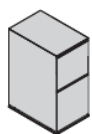


**LATO B**

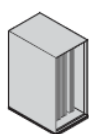


**BASI SPECIALI PER ISOLA SHOP**

Nobilitato, Laccato Sablè, Essenza legno.



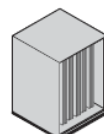
2 cestoni con rastrelliera interna porta campioni.



a giorno con portatirelle tessuti/pelli



2 cestoni con rastrelliera interna porta campioni.



a giorno con portatirelle tessuti/pelli



vassoi porta mood

H 90 (35''3/8) - P 60 (23''5/8) - L 40 (15''3/4)

H 90 (35''3/8) - P 60 (23''5/8) - L 60 (23''5/8)



H 90 (35''3/8) - P 60 (23''5/8) - L 80 (31''1/2)

2 cestoni con rastrelliera interna portacampioni.